

Оглавление

Введение.....	3
1. Теоретическая часть. Расчет мощности системы отопления и вентиляции.....	5
2. Расчет рекуперативного теплообменного аппарата.....	17
Заключение.....	28
Список использованной литературы.....	29
Приложение 1. Продольный разрез рекуперативного теплообменника.....	31
Приложение 2. Поперечный разрез рекуперативного теплообменника.....	32

DIST24.RU

8 (800) 100-62-72

1006272@MAIL.RU

Введение

Кожухотрубчатый теплообменник является наиболее распространенным аппаратом вследствие компактного размещения большой теплопередающей поверхности в единице объема аппарата. Поверхность теплообмена в нем образуется пучком параллельно расположенных трубок концы которых закреплены в двух трубных досках (решетках). Трубки заключены в цилиндрический кожух, приваренный к трубным доскам или соединенный с ними фланцами. К трубным решеткам крепятся на болтах распределительные головки (днища), что позволяет легко снять их и произвести чистку трубок или в случае необходимости заменить новыми. Для подачи и отвода сред в аппарате имеются штуцера. В целях предупреждения смешения сред трубки закрепляются в решетках чаще всего развальцовкой, сваркой или реже для предупреждения термических напряжений с помощью сальников.

Преимущества проведения процессов теплообмена по принципу противотока, что обычно и выполняется в кожухотрубчатых теплообменных аппаратах. При этом охлаждаемую среду можно направить сверху вниз, а нагреваемую на встречу ей, или наоборот. Выбор, какую среду направить в межтрубное пространство и какую внутрь трубок, решается сопоставлением ряда условий:

- среду с наименьшим значением α следует направлять в трубки для увеличения скорости ее движения, а следовательно, и для увеличения ее коэффициента теплоотдачи;
- внутреннюю поверхность трубок легче чистить от загрязнений, поэтому теплоноситель, который может загрязнять теплопередающую поверхность, следует направлять в трубки;
- среду под высоким давлением целесообразно направлять в трубки, опасность разрыва которых меньше по сравнению с кожухом;
- среду с очень высокой или наоборот с низкой температурой лучше подавать в трубки для уменьшения потерь тепла в окружающую среду.

Работу кожухотрубчатых теплообменников можно интенсифицировать, применяя трубы малого диаметра. Необходимо иметь в виду, что при уменьшении диаметра труб увеличивается гидравлическое сопротивление теплообменника.

Наиболее простой путь обеспечения высоких скоростей состоит в устройстве многоходовых теплообменников. Число ходов в трубном пространстве может достигать до 8 - 12. При этом часто не удается сохранить принцип противотока. Наличие смешанного тока будет несколько снижать движущую силу процесса теплопередачи, что соответственно снизит эффективность работы. С помощью перегородок увеличивается скорость движения той среды, у которой меньше значение коэффициента теплоотдачи. Следует иметь в виду, что в длинных, особенно в многоходовых теплообменниках уменьшается смешение поступающей среды со всем ее количеством, находящемся в аппарате, и этим предупреждается возможное дополнительное уменьшение средней разности температур.

В кожухотрубчатых теплообменниках при большой разности температур между средами возникают значительные термические напряжения, особенно в момент пуска или остановки аппарата, вызванные различным удлинением трубок и кожуха под воздействием различных температур. Во избежание возникновения таких напряжений используются следующие меры:

1. Установка в корпусе аппарата линзового компрессора.
2. Установка в теплообменнике только одной трубной решетки, в которой закреплены трубки U - образной формы.
3. Устройство теплообменников с «плавающей головкой».
4. Закрепление трубок в одной из трубных решеток с помощью сальников.
5. Сальниковое соединение трубной решетки с кожухом.

1.Использование вторичных ресурсов промышленных предприятий для теплоснабжения

Наиболее распространенным оборудованием для утилизации тепловой энергии горячих газов являются котлы-утилизаторы. Котлы-утилизаторы являются утилизационными установками, предназначенными для использования физического тепла дымовых газов технологических агрегатов с целью получения перегретого пара.

В промышленности широко распространены водотрубные конвективные змеевиковые котлы-утилизаторы серии КУ с горизонтальной, башенной и П-образной компоновкой и многократной принудительной циркуляцией пароводяной смеси. Самые мощные из них используются в прокатном производстве металлургических заводов и устанавливаются за методическими печами прокатных станов.

Принципиальная схема котла унифицированной серии КУ показана на рисунке 1.

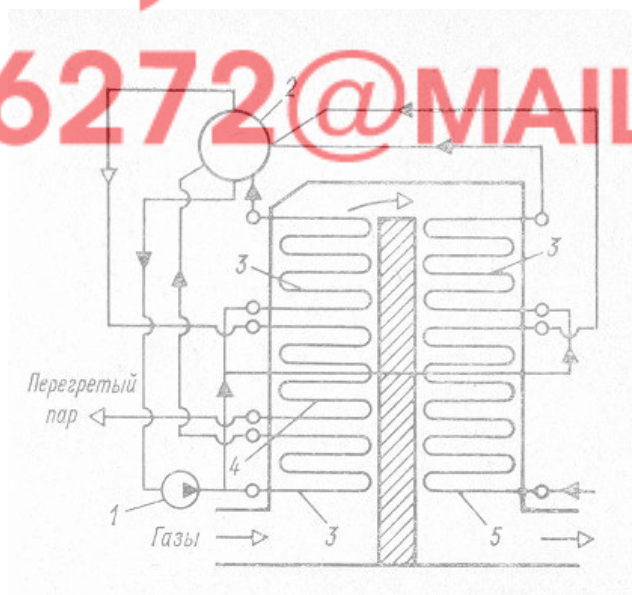


Рис 1. Принципиальная схема котла-утилизатора:

1 – циркуляционный насос; 2 – барабан котла; 3 – испарительная поверхность; 4 – пароперегреватель; 5 – водяной экономайзер.

Химически очищенная деаэрированная питательная вода подается в двухступенчатый экономайзер 7,8, расположенный в хвостовой части котла, последний по ходу газов. Нагретая вода с небольшим содержанием пара (5-8%) поступает в барабан-сепаратор 1, вынесенный за пределы газоходов котла. В верхней части барабана устанавливается перфорированная парозаборная труба и дырчатый потолочный щит. Из нижней части барабана по опускным трубам вода направляется в секции испарительных контуров.

Испарительная часть котла состоит из 4 секций: предвключенного испарительного пакета, первой, второй и третьей испарительных секций, включенных последовательно по потоку продуктов сгорания и параллельно по котловой воде, подаваемой циркуляционными насосами 9. Деление испарительной системы котла на четыре секции, включенные по котловой воде параллельно, позволяет снизить в 6..8 раз необходимое давление и мощность циркуляционных насосов.

Насыщенный пар, образованный в испарительных секциях, попадает в барабан. Здесь сухой пар отделяется от воды и поступает в пароперегреватель 3, откуда выдается в заводской паропровод перегретого пара. В восходящем газоходе по ходу газов располагаются предвключенная испарительная секция, пароперегреватель, первая и вторая испарительные секции. В опускном газоходе располагаются все остальные испарительные секции и водяной экономайзер. Расположение труб в пакетах змеевиковых поверхностей нагрева шахматное.

На рисунке 2 представлен еще один пример утилизации газов - расположение котла-утилизатора конвертерных газов в конвертерном цехе.

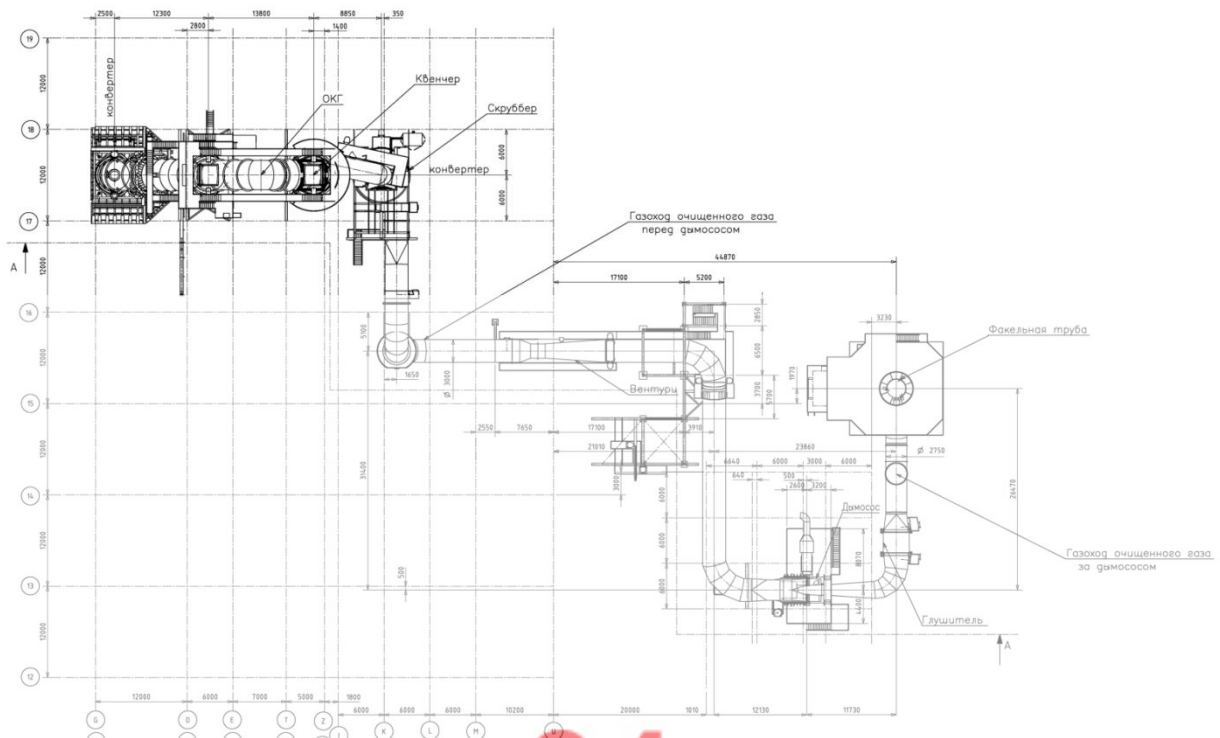


Рис 2. Система утилизации конвертерных газов

Основной особенностью работы котла-охладителя является цикличность поступления конвертерных газов и, как следствие, резко переменные тепловые нагрузки.

Тепловосприятие охладителя в процессе плавки изменяется от нуля в межпродувочный период до максимума в момент продувки и снова до нуля при прекращении продувки. Такой характер изменения тепловосприятия вызывает значительные колебания давления, резкие изменения выхода пара из котла, резкое повышение уровня воды в барабане котла в начале продувки и его падение в конце продувки.

Вся установка котла-охладителя тесно связана с технологическим процессом, режим ее работы полностью подчинен технологическому режиму выплавки стали.

Котел-охладитель - газоплотный агрегат, оборудованный входящим и выходящим коллекторами, внутренними трубопроводами, образующими поверхность охлаждения, в которых циркулирует котловая воды высокого давления, а также трубопроводной запорно-регулирующей арматурой высокого давления.

Трубы поверхности охлаждения образуют контур принудительной циркуляции котловой воды высокого давления с помощью циркуляционных насосов, подающих воду с парового барабана на распределительные коллектора котла. Нагретая уходящими газами пароводяная смесь возвращается к паровому барабану.

Контур охлаждения котла может отключаться с помощью отсечных клапанов, установленных на подводимых трубопроводах котловой воды.

Помимо утилизации тепла газов зачастую используется тепловая энергия сточных вод на промышленных предприятиях. Рассмотрим это на примере кожевенного предприятия.

Характерной особенностью кожевенных предприятий является большое потребление воды и, следовательно, большой объем отработанных жидкостей, так называемых сточных вод. Поэтому важными проблемами являются: снижение водопотребления, уменьшение загрязнения сточных вод. Основными путями для снижения расхода воды являются: рециркуляция растворов; использование оборудования с низким ЖК; проведение промывок в ограниченном объеме воды; совмещение нескольких процессов; использование промывных вод для составления рабочих растворов предыдущего процесса.

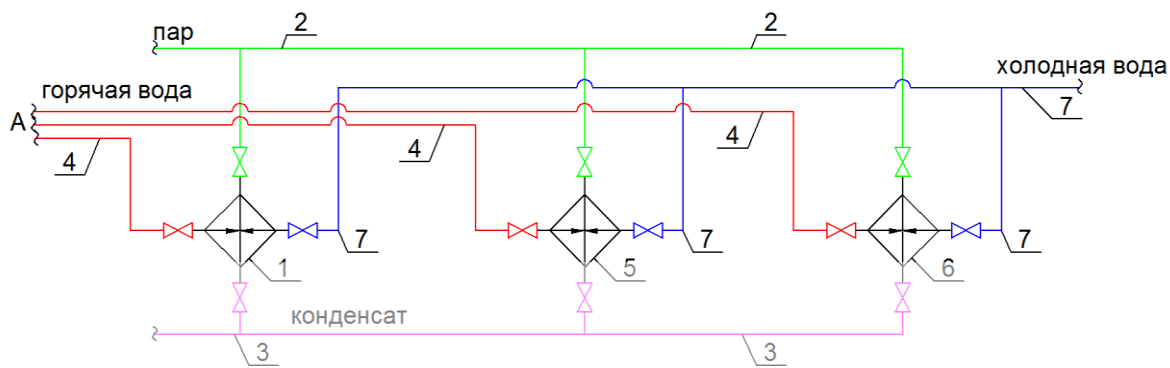


Рис. 3. Схема приготовления горячей воды на кожевенном заводе:

1,5,6 – подогреватели воды соответственно для красильно-жировального цеха, зольно-дубильного цеха и отделочного цеха; 7 – холодная вода; 4 – горячая вода; 3 – конденсат; 2 – пар; А – система подачи в баки-сборники горячей воды, установленные в цехах завода

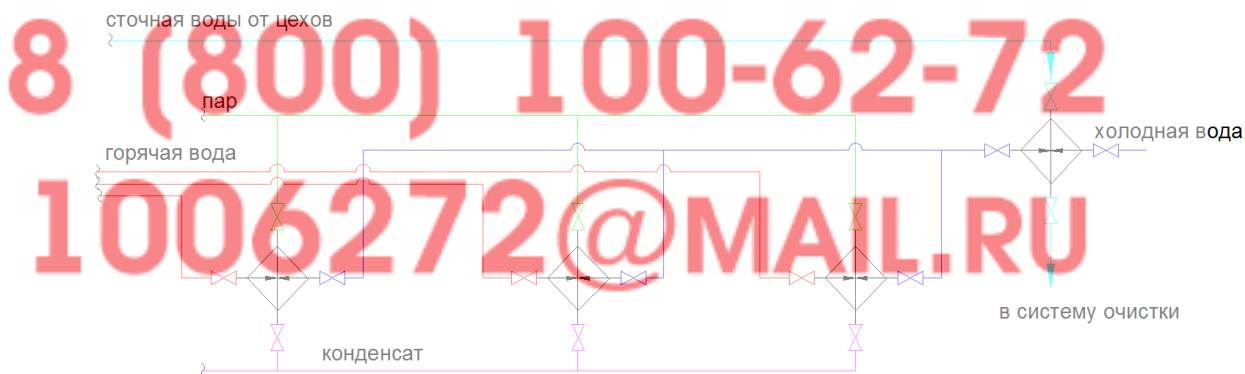


Рис. 4 - Схема утилизации сточных вод

Утилизация тепловой энергии осуществляется посредством установкой дополнительного теплообменного аппарата, в котором будет производиться утилизация тепла сточных вод согласно схеме (рис.4).

Широкое распространение в промышленности имеет утилизация тепловой энергии промышленных холодильников.

Установки для создания искусственного микроклимата в помещениях и сооружениях промышленного и бытового назначения получают все более

широкое распространение. Принципиальная схема холодильной установки приведена на рисунке 5.

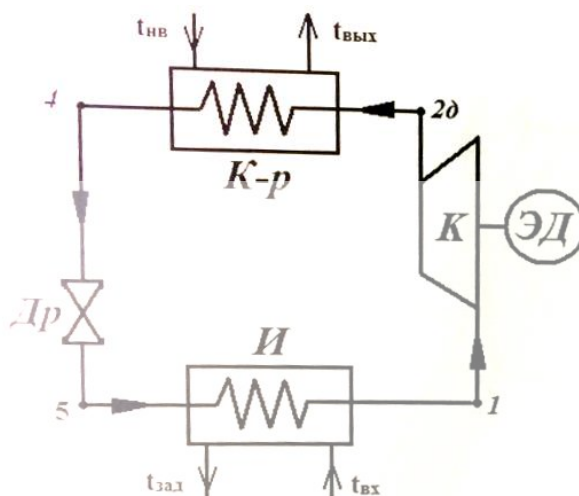


Рис. 5. Принципиальная схема холодильной установки: К – компрессор; ЭД – электродвигатель; К-р – конденсатор; Др – дроссельный клапан; И – испаритель; $t_{нв}$ и $t_{вых}$ – температуры атмосферного воздуха на входе и выходе из конденсатора установки; $t_{нв}$ и $t_{вых}$ – температуры охлаждаемого воздуха на входе и выходе из испарительной установки.

В холодильнике хладагент кипит при низкой температуре в испарителе, поглощает теплоту из охлаждаемой среды (воздуха) и отдает ее в конденсаторе охлаждающей среде (окружающему воздуху), превращаясь из парообразного состояния в жидкое.

В качестве хладагентов используют вещества, обладающие особыми термодинамическими, физико-химическими и физиологическими свойствами, которые должны обеспечивать безопасную и экономичную (с малыми энергозатратами) эксплуатацию холодильников.

Термодинамические свойства характеризуют хладагент с точки зрения энергетической эффективности его использования, то есть обеспечения минимального расхода энергии на единицу холодопроизводительности.

Основными элементами холодильника являются компрессор К, конденсатор К-р, дроссельный клапан Др и испаритель И, соединенные между собой трубопроводами. Компрессор отсасывает пары холодильного

агента из испарителя, сжимает их с давления кипения до давления конденсации и нагнетает в конденсатор. В конденсаторе от холодильного агента отводится энергия окружающим воздухом и сжатые пары при постоянном давлении сначала охлаждаются, а затем при постоянной температуре конденсируются. Жидкий холодильный агент из конденсатора направляется через дроссельный вентиль в испаритель. Проходя через дроссельный вентиль, холодильный агент дросселируется с давления конденсации до давления кипения. При этом происходит понижение температуры холодильного агента. Принимается, что процесс дросселирования идет при постоянной энтальпии. В испарителе холодильный агент кипит при постоянном давлении и температуре. Пары холодильного агента засасываются компрессором.

В системах централизованного холодоснабжения с конденсаторами тепло работы холодильной машины бесполезно рассеивается в воздухе. Поэтому естественно стремление использовать это теряемое тепло.

Холодильное оборудование может быть использовано для отопления корпусов промышленного предприятия.

Цель создаваемых технических средств состоит в использовании максимально возможного количества тепла, выделяемого холодильной машиной в окружающую среду.

Тепло, может передаваться в помещение непосредственно потоком теплого воздуха от конденсатора или использоваться для получения теплой воды, пригодной для технических нужд.

Воздух в зимнее время нагревается посредством его движения через конденсатор. Компрессор и ресивер холодильной машины располагаются в машинном отделении, а конденсатор расположен в воздушном канале, оборудованном системой регулирования потока воздуха при помощи жалюзи. Воздух из помещения через всасывающую решётку поступает в конденсатор через фильтр. В летнее время теплый воздух выбрасывается наружу. В

соответствии с санитарными требованиями к обработке воздуха он может подаваться в помещение при условии его очистки от пыли. Установка пылевых фильтров приводит к росту приведенных затрат. Учитывая это, предпочтение отдается более сложным системам, несмотря на то, что их реализация усложняет эксплуатацию.

Перед конденсатором установлен автоматический регулятор давления «после себя», при помощи которого поддерживается постоянное давление конденсации хладагента.

Подогрев воды в установках для ее нагрева (рис. 6) осуществляется парами холодильного агента, выходящего из компрессора. Парожидкостная смесь хладагента из змеевика в баке поступает в конденсатор. Жидкий холодильный агент из конденсатора и через автоматический регулятор давления «до себя», настроенный на поддержание максимально допустимого давления конденсации, поступает в ресивер. Этой же цели служит обратный клапан 3.

Тепло, выделяемое холодильными машинами, работающими в системе централизованного холодоснабжения, планируется использовать для отопления помещений промышленного предприятия.

При температуре в конце сжатия холодильного агента 60-70 °С при выбранной схеме подогрева воды возможен ее нагрев до 50 °С. Принципиальная схема системы утилизации тепла изображена на рисунке 6.

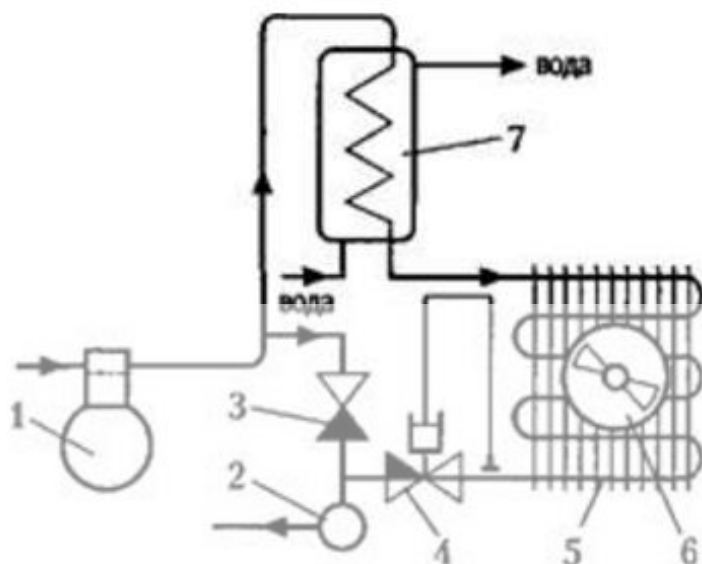


Рис. 6. Принципиальная схема использования тепла работы холодильной машины для нагрева воды: 1 — компрессор, 2 — ресивер, 3 — обратный клапан, 4 — регулятор давления «до себя», 5 — конденсатор, 6 — вентилятор, 7 — нагреватель воды

8 (800) 100-62-72

1006272@MAIL.RU

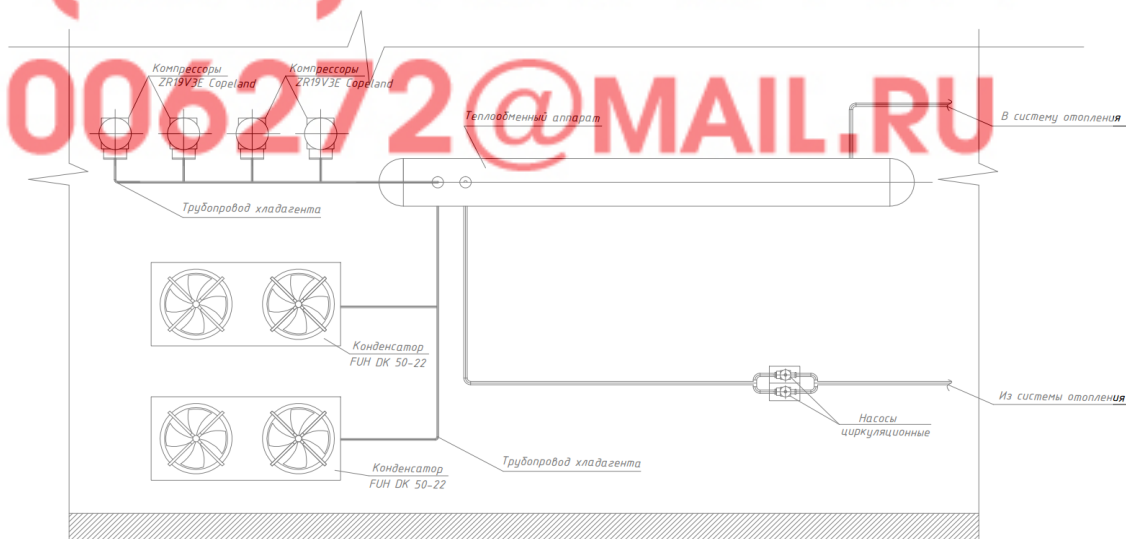


Рис. 7. Схема использования тепла промышленного холодильника для системы отопления

В настоящее время имеется тенденция к проектированию автономных источников энергоснабжения на базе двигателей внутреннего сгорания, в основном работающих на дизельном топливе и природном газе.

При когенерации тепловая энергия, получаемая в процессе охлаждения двигателей, используется для теплофикации. Этот процесс осуществляется в теплообменном рекуперативном аппарате, в котором греющим теплоносителем является теплоноситель замкнутого контура охлаждения двигателя, а нагреваемым теплоносителем – сетевая вода тепловой сети.

Механический термостат и трехходовой клапан определяют направление потока охлаждающей жидкости в зависимости от ее температуры. Таким образом, охлаждающая жидкость распределяется между теплообменником, рубашкой охлаждения двигателя и радиатором воздушного охлаждения.

Также в систему утилизации тепла входит котел-утилизатор, вырабатывающий либо пар для турбин в парогазовых установках, либо горячую воду на нужды теплофикации. Греющим теплоносителем являются выхлопные газы от двигателей. При запуске двигателя выхлопные газы низкого теплового потенциала направляются по байпасной линии в дымовую трубу. Использование систем утилизации тепла при когенерации позволяет увеличить коэффициент полезного действия установки до 90%. Современные поршневые агрегаты работают в автономном режиме и не требуют присутствия персонала, управление системой осуществляется автоматически.

На рис. 8 представлена возможная схема когенерационной установки на базе поршневого двигателя.

На рисунке 9 представлена система утилизации тепловой энергии дизель-генераторной электростанции.

Источником тепловой энергии является система утилизации тепла (СУТ) высокотемпературного контура и дымовых газов ДГ.

Система утилизации тепла ДГ состоит из нескольких контуров:

- нагревательный контур СУТ ДГ;

- контур охлаждения двигателя;
- контур аварийного охлаждения двигателя;
- контур охлаждения топливной смеси.

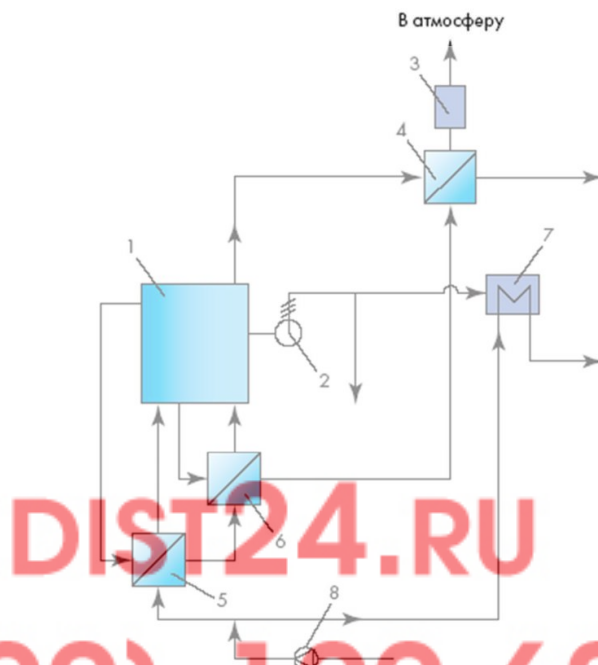


Рис.8. Схема когенерационной установки на базе газопоршневого двигателя: 1 – поршневой двигатель; 2 – электрогенератор; 3 – система очистки отходящих газов; 4 – котел-утилизатор; 5 – теплообменник охлаждения масла; 6 – теплообменник охлаждения двигателя; 7 – кавитационный теплогенератор, 8 – насос подачи первичной воды.

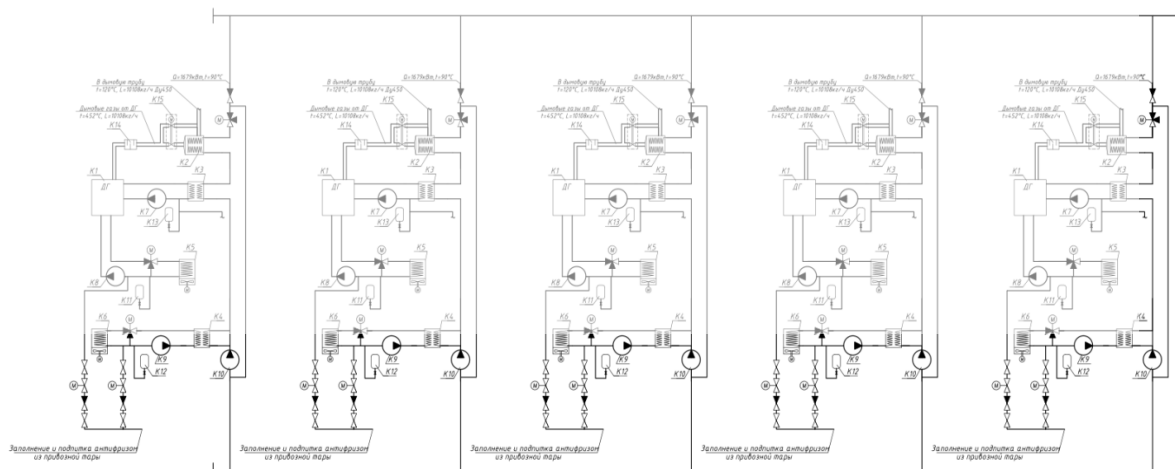


Рис.9. Система утилизации тепловой энергии дизель-генераторной электростанции

Нагревательный контур СУТ ДГ предназначен для передачи тепловой энергии, получаемой от охлаждения «рубашки» двигателя и выхлопных газов двигателя, сетевой воде. Подогретая сетевая вода используется для теплоснабжения потребителей тепловой энергией.

Оборудование нагревательных контуров СУТ ДГ включает:

- теплообменник отходящих газов (котел-утилизатор);
- теплообменник контура охлаждения двигателя;
- теплообменник контура аварийного охлаждения двигателя;
- насос нагревательного контура СУТ ДГ.

Контур охлаждения двигателя предназначен для получения тепловой энергии при охлаждении «рубашки» двигателя. Теплоносителем контура является вода, прошедшая систему химводоподготовки. Оборудование контуров охлаждения двигателя включает:

- насос контура охлаждения двигателя;
- мембранный расширительный бак контура охлаждения двигателя.

Теплоноситель после охлаждения в теплообменнике контура охлаждения двигателя с сетевой водой, поступает в рубашку двигателя.

Теплоносителем аварийного контура охлаждения двигателя является 30 % раствор антифриза.

Оборудование контура аварийного охлаждения двигателей включает:

- воздушный охладитель контура аварийного охлаждения двигателя;
- насос контура аварийного охлаждения двигателя;
- мембранный расширительный бак контура охлаждения двигателя.

Контур охлаждения топливной смеси предназначен для снятия тепловой энергии с оборудования приготовления топливной смеси двигателя.

Оборудование системы отвода выхлопных газов ДГ включает:

- теплообменник отходящих газов (котел-утилизатор);
- шумоглушитель, производства «Air Sonic» (Германия);
- система байпасных клапанов с соединительными рычагами и электроприводом.

2. Расчет рекуперативного теплообменного аппарата

На основе уравнения теплового баланса определяем тепловой поток, передаваемый в теплообменнике:

$$Q = G_1 \cdot c_1 \cdot (t_1' - t_1'') = G_2 \cdot c_2 \cdot (t_2'' - t_2'), \quad (1)$$

G_1 и G_2 – массовый расход греющего и нагреваемого теплоносителя, кг/с;

c_1 и c_2 – изобарная теплоемкость, Дж/(кг·К);

t_1' и t_1'' – температура греющего теплоносителя на входе и выходе, °С;

t_2' и t_2'' – температура нагреваемого теплоносителя на входе и выходе, °С.

Средняя температура нагреваемого теплоносителя:

$$\bar{t}_2 = 0,5 \cdot (t_2' + t_2'') = 0,5 \cdot (14 + 30) = 22^\circ \text{C} \quad (2)$$

Определим физические свойства нагреваемого теплоносителя при средней температуре:

- плотность $\rho_2 = 997,7 \text{ кг/м}^3$

- теплоемкость $c_2 = 4181 \text{ Дж/(кг·К)}$

- коэффициент теплопроводности $\lambda_2 = 60,3 \cdot 10^{-2} \text{ Вт/(м·К)}$

- коэффициент кинематической вязкости $\nu_2 = 0,966 \cdot 10^{-6} \text{ м}^2/\text{с}$

- критерий Прандтля $Pr_2 = 6,7$

Средняя температура греющего теплоносителя:

$$\bar{t}_1 = 0,5 \cdot (t_1' + t_1'') = 0,5 \cdot (85 + 71) = 78^\circ \text{C}$$

Определим физические свойства греющего теплоносителя при средней температуре:

- плотность $\rho_1 = 973 \text{ кг/м}^3$

- теплоемкость $c_1 = 4193 \text{ Дж/(кг·К)}$

- коэффициент теплопроводности $\lambda_1 = 67,3 \cdot 10^{-2} \text{ Вт/(м·К)}$

- коэффициент кинематической вязкости $\nu_1 = 0,375 \cdot 10^{-6} \text{ м}^2 / \text{с}$

- критерий Прандтля $Pr_1 = 2,28$

Соответственно по уравнению (1) передаваемый в теплообменнике тепловой поток:

$$Q = 1,2 \cdot 4181 \cdot (30 - 14) = 80279 \text{ Вт}$$

Делаем предварительный выбор типа теплообменника. На основании изучения опыта конструирования и эксплуатации рекуператоров для комбинации теплоносителей вода-вода при относительно небольших расходах теплоносителей может быть использована конструкция секционного теплообменника. Для него возможны два варианта схемы движения теплоносителей: прямоточная или противоточная. Противоточная схема, обычно, предпочтительнее прямоточной, так как позволяет получить больший средний температурный напор между теплоносителями и, тем самым, уменьшить требуемую площадь поверхности теплообмена. Выбираем противоточную схему движения теплоносителей.

Средний температурный напор в теплообменнике удобнее всего определять, имея перед глазами схематическое изображение зависимостей изменения температур теплоносителей по длине поверхности теплообмена - схему температурных напоров. Применительно к решаемой задаче, такая схема изображена на рис. 10. Показаны зависимости изменения температур греющего и нагреваемого теплоносителя по длине (или площади) поверхности теплообмена.

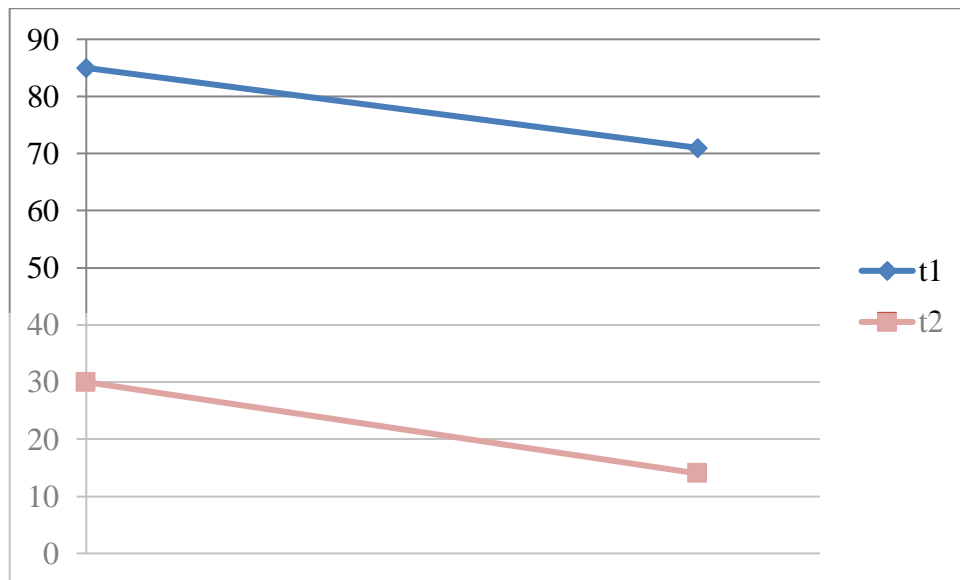


Рис. 10 – К определению температурного напора

Исходя из построенной схемы, с учетом численных значений температур теплоносителей на входе и выходе из теплообменника, получаем:

Больший температурный напор:

$$\Delta t_o = 71 - 14 = 57^\circ C \quad (3)$$

Меньший температурный напор:

$$\Delta t_m = 85 - 30 = 55^\circ C \quad (4)$$

Средний логарифмический температурный напор:

$$\Delta t = \frac{\Delta t_o - \Delta t_m}{\ln \frac{\Delta t_o}{\Delta t_m}} = \frac{57 - 55}{\ln \frac{57}{55}} = 56^\circ C \quad (5)$$

Площадь поверхности теплообмена может быть определена из уравнения теплопередачи:

$$Q = k \cdot F \cdot \Delta t, \quad (6)$$

где k – коэффициент теплопередачи, Вт/(м²К); F – площадь поверхности теплообмена, м².

На начальном этапе конструирования ни коэффициент теплопередачи в теплообменнике, ни площадь поверхности теплообмена неизвестны. Поэтому, основываясь на опыте конструирования и расчета теплообменников выбранного типа, величиной коэффициента теплопередачи приходится задаваться. В дальнейшем расчете, когда уже известна предполагаемая

геометрия проточной части теплообменника, выполняется расчет коэффициента теплопередачи, в результате чего уточняется величина площади поверхности теплообмена.

Как правило, радиус кривизны поверхности теплообмена рекуператоров во много раз больше ее толщины. В этих условиях коэффициент теплопередачи может быть рассчитан с помощью уравнения для плоской стенки:

$$k = \left(\frac{1}{\alpha_1} + \frac{\delta}{\lambda} + \frac{1}{\alpha_2} \right)^{-1}, \quad (7)$$

где α_1 и α_2 – соответственно, средние по поверхности теплообмена коэффициенты теплоотдачи от греющего и к нагреваемому теплоносителям, Вт/(м²К);

δ – толщина теплопередающей стенки, м;

λ – коэффициент теплопроводности материала, из которого она изготовлена, Вт/(мК).

Массовый расход греющего теплоносителя определяем, исходя из уравнения (1):

$$G_1 = \frac{Q}{c_1 \cdot (t_1' - t_1'')} = \frac{80279}{4193 \cdot (85 - 71)} = 1,37 \text{ кг/с} \quad (8)$$

При конструировании и расчете теплообменного аппарата возникает необходимость выбора скорости движения теплоносителей в элементах конструкции. Повышение скорости теплоносителя приводит к увеличению интенсивности теплообмена, но вызывает рост гидравлических потерь. Определяем число трубок в трубном пучке теплообменника. Предварительно задаем скорость воды в трубках $w_2 = 1 \text{ м/с}$.

Предполагаем изготовить трубный пучок из латунных трубок размером 16×1. Нагреваемую жидкость будем подавать в полости трубок.

Внутренний диаметр трубки:

$$d_{\text{вн}} = d_{\text{нар}} - 2\delta = 16 - 2 \cdot 1 = 14 \text{ мм} \quad (9)$$

Соответственно, средний диаметр трубки равен:

$$d_c = (d_{\text{вн}} + d_{\text{нар}}) / 2 = (16 + 14) / 2 = 15 \text{ мм} \quad (10)$$

Тогда требуемое число трубок можно определить из уравнения неразрывности:

$$\frac{G_2}{\rho_2} = f_2 w_2 \quad (11)$$

где f_2 – площадь проходного сечения для нагреваемого теплоносителя, м^2 ; w_2 – средняя по сечению трубки скорость нагреваемого теплоносителя, м/с .

В свою очередь, площадь проходного сечения для нагреваемого теплоносителя складывается из проходных сечений трубок трубного пучка:

$$f_2 = n \frac{\pi d^2}{4} \quad (12)$$

где n – число трубок в пучке.

В итоге, из совместного решения уравнений (11), (12), можно оценить требуемое число трубок:

$$n = \frac{\pi G_2}{\pi \rho_2 w_2 d^2} = \frac{3,14 \cdot 1,2}{3,14 \cdot 997,7 \cdot 1 \cdot 0,014^2} = 7,8 \quad (13)$$

Принимаем число трубок в пучке $n=7$.

Уточняем значение скорости нагреваемого теплоносителя в трубках

$$w_2 = \frac{\pi G_2}{\pi \rho_2 n d^2} = \frac{3,14 \cdot 1,2}{3,14 \cdot 997,7 \cdot 7 \cdot 0,014^2} = 1,12 \text{ м/с}$$

Принимаем один из основных вариантов размещения трубок в трубном пучке – по вершинам равносторонних треугольников. Шаг между трубками обычно выбирают в пределах $s = (1,25 - 1,5)d$. Чем меньше шаг между трубками, тем меньше площадь сечения для движения теплоносителя в межтрубном пространстве, т.е. тем выше скорость его движения. Однако, с уменьшением шага растут технологические проблемы крепления трубок в трубных решетках.

Принимаем шаг $s = 1,25d = 1,25 \cdot 16 = 20 \text{ мм}$.

Минимальный зазор между крайними трубками и корпусом теплообменника принимается равным $k = 5$ мм. Тогда внутренний диаметр корпуса теплообменника будет равен:

$$D = 2s + d + 2k = 2 \cdot 20 + 16 + 2 \cdot 5 = 66 \text{ мм} \quad (14)$$

Определяем площадь сечения теплообменника для движения греющего теплоносителя, т.е. площадь поперечного сечения межтрубного пространства.

$$f_1 = \frac{\pi D^2}{4} - n \frac{\pi d^2}{4} = \frac{\pi}{4} (D^2 - nd^2) \quad (15)$$

Следовательно,

$$f_1 = \frac{3,14}{4} (0,066^2 - 7 \cdot 0,016^2) = 0,00201 \text{ м}^2$$

Скорость движения греющего теплоносителя в межтрубном пространстве:

$$w_1 = \frac{G_1}{\rho_1 f_1} = \frac{1,37}{973 \cdot 0,00201} = 0,7 \text{ м/с}$$

Полученные скорости движения теплоносителей укладываются в рекомендуемый диапазон.

Следующий этап расчета заключается в определении коэффициента теплопередачи, площади поверхности теплообмена и длины трубного пучка. Расчет коэффициента теплопередачи требует нахождения коэффициента теплоотдачи от греющего теплоносителя α_1 и коэффициента теплоотдачи к нагреваемому теплоносителю α_2 . Так как температура поверхности теплообмена заранее неизвестна, коэффициенты теплоотдачи приходится рассчитывать методом последовательных приближений. Задаваясь температурой поверхности теплообмена, определяем численные значения коэффициентов теплоотдачи, зная которые уточняем температуру поверхности теплообмена. Затем вновь повторяем расчет коэффициентов

теплоотдачи. Цикл расчета повторяется до тех пор, пока не будет получена требуемая сходимости результатов.

Поскольку предполагаем изготовить теплопередающие трубки из латуни, изменение температуры по толщине поверхности теплообмена мало. Кроме того, ожидаемые значения коэффициентов теплоотдачи α_1 , α_2 имеют один и тот же порядок. Принимаем температуру стенки: $t_c = 46,5^\circ C$

Для этой температуры из таблиц теплофизических свойств воды находим число Прандтля при температуре стенки со стороны греющего и со стороны нагреваемого теплоносителей: $Pr_c = 3,81$.

Для расчета коэффициента теплоотдачи в условиях вынужденного движения жидкости в каналах различной геометрии можно использовать различные уравнения, большинство из которых получены на основе обобщения опытных данных. При выборе расчетной формулы руководствуемся следующим:

1. Геометрия канала, по которому движется жидкость в решаемой задаче, должна соответствовать геометрии канала, применительно к которому получено расчетное уравнение;

2. Численные значения определяющих критериев подобия по условиям решаемой задачи должны находиться в диапазоне, в котором расчетная формула применима.

Определяем коэффициент теплоотдачи к нагреваемому теплоносителю, движущемуся в трубках. Для расчета можно использовать какую-либо формулу для определения среднего коэффициента теплоотдачи при движении жидкости в трубе. В таких формулах определяющим критерием подобия является число Рейнольдса. Применительно к решаемой задаче оно равно

$$Re_2 = \frac{w_2 d_2}{\nu_2} = \frac{1,12 \cdot 0,014}{0,966 \cdot 10^{-6}} = 16188 \quad (16)$$

Так как число Рейнольдса превышает его критическое значение, т.е. $Re > 2300$, режим течения в трубках турбулентный. Поэтому применима формула М.А. Михеева [1]:

$$Nu_2 = 0,021 \cdot Re_2^{0,8} Pr_2^{0,43} \left(\frac{Pr_2}{Pr_c} \right)^{0,25} \quad (17)$$

Подставляя в формулу (17) численные значения, находим число Нуссельта:

$$Nu_2 = 0,021 \cdot 16188^{0,8} \cdot 6,7^{0,43} \left(\frac{6,7}{3,81} \right)^{0,25} = 127,7$$

$$Nu_2 = \frac{\alpha_2 d_2}{\lambda_2} \quad (18)$$

В результате из формулы (18) получаем численное значение среднего по поверхности теплообмена коэффициента теплоотдачи от стенки к нагреваемой жидкости:

$$\alpha_2 = \frac{Nu_2 \lambda_2}{d_2} = \frac{127,7 \cdot 60,3 \cdot 10^{-2}}{0,014} = 5497,1 \text{ Вт} / (\text{м}^2 \text{К})$$

Далее рассчитываем средний по поверхности теплообмена коэффициент теплоотдачи от греющего теплоносителя, движущегося в межтрубном пространстве.

Для каналов сложной геометрии в качестве характерного размера можно использовать эквивалентный диаметр:

$$d = \frac{4f}{p}, \quad (19)$$

где f – площадь сечения, через которое протекает теплоноситель, м^2 ; p – смоченный периметр поперечного сечения, м .

Эквивалентный диаметр канала, по которому движется греющий теплоноситель:

$$d_1 = \frac{D^2 - nd^2}{D + nd} = \frac{0,066^2 - 7 \cdot 0,016^2}{0,066 + 7 \cdot 0,016} = 0,0144 \quad (20)$$

Число Рейнольдса для потока греющего теплоносителя:

$$Re_1 = \frac{w_1 d_1}{\nu_1} = \frac{0,7 \cdot 0,0144}{0,375 \cdot 10^{-6}} = 26821$$

Аналогично уравнению (17), рассчитываем число Нуссельта для греющего теплоносителя:

$$Nu_1 = 0,021 \cdot Re_1^{0,8} Pr_1^{0,43} \left(\frac{Pr_1}{Pr_c} \right)^{0,25} = 0,021 \cdot 26821^{0,8} \cdot 2,28^{0,43} \left(\frac{2,28}{3,81} \right)^{0,25} = 91,8$$

Тогда коэффициент теплоотдачи от греющего теплоносителя:

$$\alpha_1 = \frac{Nu_1 \lambda_1}{d_1} = \frac{91,8 \cdot 67,3 \cdot 10^{-2}}{0,0144} = 4288,5 \text{ Вт}/(\text{м}^2\text{К})$$

С учетом того, что толщина стенки теплопередающих трубок $\delta=0,001$ м, а коэффициент теплопроводности латуни $\lambda=107$ Вт/(м·К), рассчитываем коэффициент теплопередачи, в соответствии с уравнением (7):

$$k = \left(\frac{1}{5497,1} + \frac{0,001}{107} + \frac{1}{4288,5} \right)^{-1} = 2356 \text{ Вт}/(\text{м}^2\text{К})$$

Средняя плотность передаваемого теплового потока:

$$q = k \Delta t = 2356 \cdot 56 = 131924,6 \text{ Вт}/\text{м}^2 \quad (21)$$

Температура наружной поверхности теплопередающей трубки:

$$t_{\text{снар}} = \bar{t}_1 - \frac{q}{\alpha_1} = 78 - \frac{131924,6}{4288,5} = 47,2^\circ \text{C} \quad (22)$$

Температура внутренней поверхности теплопередающей трубки:

$$t_{\text{свн}} = t_{\text{снар}} - \frac{q \delta}{\lambda} = 47,2 - \frac{131924,6 \cdot 0,001}{107} = 46^\circ \text{C} \quad (23)$$

Из полученных численных значений температур наружной и внутренней поверхностей теплопередающих трубок видно, что они различаются незначительно. Средняя температура стенки соответствует ранее принятой.

Поверхность теплообмена и длины трубного пучка:

$$F = \frac{Q}{k \Delta t} = \frac{80279}{2356 \cdot 56} = 0,61 \text{ м}^2$$

$$l = \frac{F}{\pi d_c} = \frac{0,61}{3,14 \cdot 0,015 \cdot 7} = 1,8 \text{ м}$$

Поверочный расчет заключается в том, что для стандартного или вновь разработанного теплообменника при известных расходах греющего и нагреваемого теплоносителей G_1, G_2 , их начальных температурах t'_1, t'_2 и площади поверхности теплообмена F требуется определить конечные значения температур теплоносителей t''_1, t''_2 , а также передаваемый тепловой

поток. Известно, что конечные температуры обоих теплоносителей t''_1 и t''_2 можно рассчитать с помощью уравнений:

$$t_1 = t'_1 - (t'_1 - t'_2) \cdot E \cdot \frac{(G \cdot c)_{\min}}{G_1 \cdot c_1}, \quad (24)$$

$$t_2 = t'_2 + (t'_1 - t'_2) \cdot E \cdot \frac{(G \cdot c)_{\min}}{G_2 \cdot c_2}, \quad (25)$$

где E — *эффективность теплообменника*, т.е. отношение теплового потока, передаваемого в теплообменнике в действительности к его теоретически максимально возможной величине; c_1 и c_2 — теплоемкость греющего и нагреваемого теплоносителя; $(G \cdot c)_{\min}$ — наименьшее из произведений $G_1 \cdot c_1, G_2 \cdot c_2$. В технической литературе эти произведения обычно называют *водяными эквивалентами* и, соответственно, обозначают индексами C_1 и C_2 .

В случае противоточной схемы движения теплоносителей совместное решение уравнений теплопередачи и теплового баланса дает следующее выражение для эффективности теплообменного аппарата:

$$E = \frac{1 - e^{-N \left(1 - \frac{C_{\min}}{C_{\max}}\right)}}{1 - \frac{C_{\min}}{C_{\max}} e^{-N \left(1 - \frac{C_{\min}}{C_{\max}}\right)}} \quad (26)$$

Применительно к решаемой задаче имеем:

$$C_1 = C_{\max} = c_1 G_1 = 4193 \cdot 1,37 = 5734,2 \text{ Bm} / K$$

$$C_2 = C_{\min} = c_2 G_2 = 4181 \cdot 1,2 = 5017,4 \text{ Bm} / K$$

$$N = \frac{k \cdot F}{C_{\min}} = \frac{2356 \cdot 0,61}{5017,4} = 0,286$$

$$E = \frac{1 - 2,7^{-0,286 \left(1 - \frac{5017,4}{5734,2}\right)}}{1 - \frac{5017,4}{5734,2} \cdot 2,7^{-0,286 \left(1 - \frac{5017,4}{5734,2}\right)}} = 0,224.$$

В результате, как следует из формул (24), (25), температуры греющего и нагреваемого теплоносителей на выходе из теплообменника соответственно равны:

$$t_1 = t'_1 - (t'_1 - t'_2) \cdot E \cdot \frac{(G \cdot c)_{\min}}{G_1 \cdot c_1} = 85 - (85 - 14) \cdot 0,224 \cdot \frac{5017,4}{5734,2} = 71^\circ \text{C}$$

$$t_2 = t'_2 + (t'_1 - t'_2) \cdot E \cdot \frac{(G \cdot c)_{\min}}{G_2 \cdot c_2} = 14 + (85 - 14) \cdot 0,224 \cdot \frac{5017,4}{5017,4} = 30^\circ \text{C}$$

DIST24.RU

8 (800) 100-62-72

1006272@MAIL.RU

Заключение

В данной работе произведен расчет рекуперативного теплообменника с теплоносителями «вода-вода». Полученная расчетная тепловая мощность составляет 80,3 кВт. Нагреваемый теплоноситель движется в трубах, греющий – в межтрубном пространстве. Температурный напор составляет 56 °С, коэффициент теплопередачи – 2356 Вт/(м²К). Конструктивные размеры теплообменника:

- диаметр $D=0,066$ м
- длина труб $l= 1,8$ м
- число труб $n= 7$.

Результаты поверочного расчета подтверждают соответствие конструктивного расчета исходным требованиям на проектирование рекуператора, т.к. согласно им температуры сред на выходе из теплообменника соответствуют заданию.

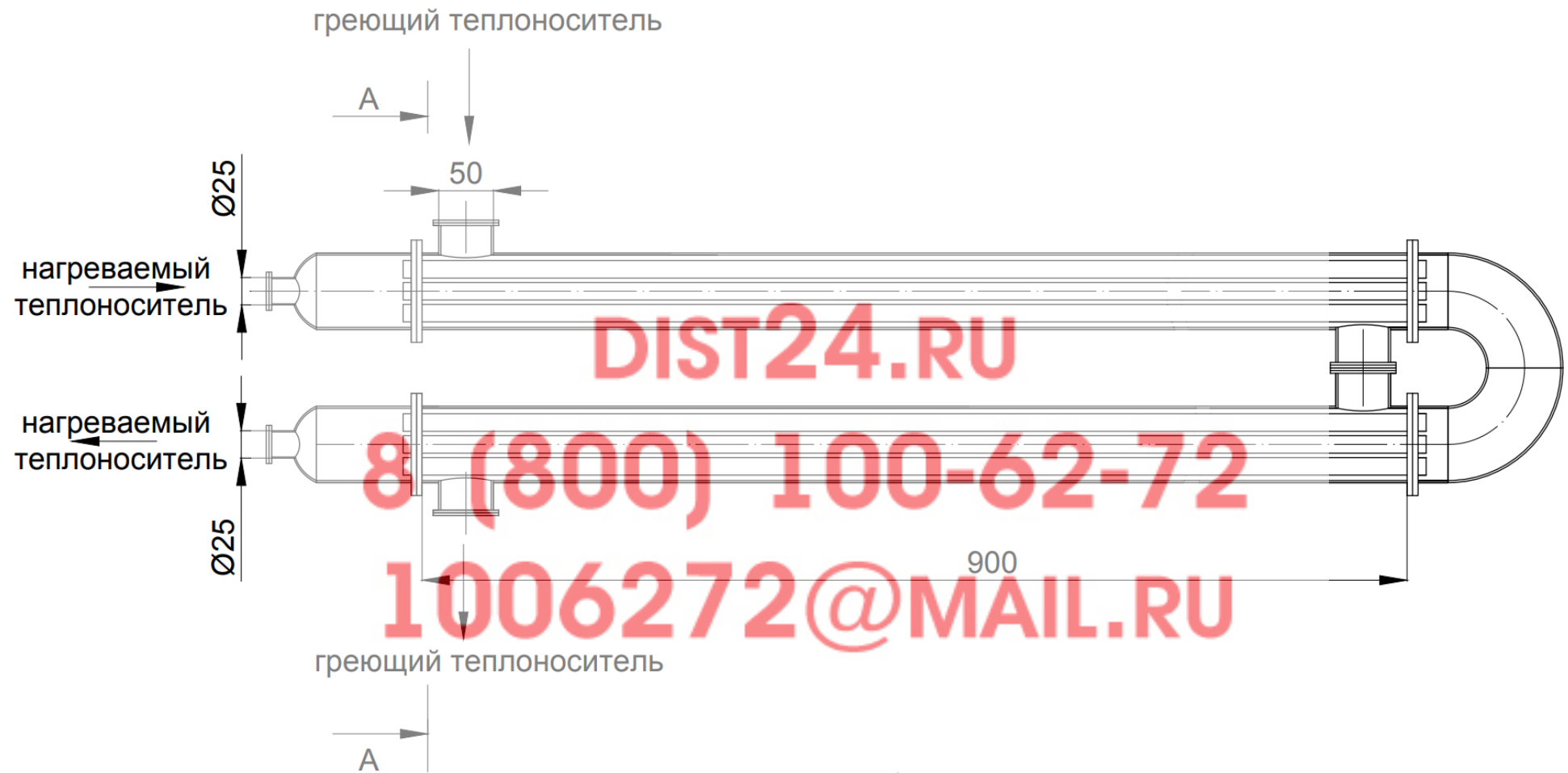
DIST24.RU
8 (800) 100-62-72
1006272@MAIL.RU

Список использованной литературы

1. Стомахина Г.И., Бобровицкий И.И., Малявина Е.Г., Плотникова Л.В. Отопление, вентиляция и кондиционирование воздуха. Справочное пособие/ под ред. Стомахиной Г.И. – М.: Пантори, 2003. – 308 с.: ил.
2. В.Н. Богословский, С.Ф. Копьев, Л.И. Друскин и др. Справочник проектировщика. Внутренние санитарно-технические устройства/ под ред. И.Г. Староверова. Изд.3-е, перераб. и доп. Ч1. Отопление, водопровод, канализация. М., Стройиздат, 1976. 429 с.
3. Р.В. Щекин, С.М. Кореневский, Г.Е. Бем, Ф.И. Скороходько, Е.И. Чечик, Г.Д. Соболевский и др. Справочник по теплоснабжению и вентиляции. Книга 2-я. – Киев: Будивельник, 1976. – 352 с.
4. В.Н. Богословский, И.А. Шепелев, В.М. Эльтерман и др. Справочник проектировщика. Внутренние санитарно-технические устройства/ под ред. И.Г. Староверова. Изд.2-е, перераб. и доп. Ч2. Вентиляция и кондиционирование воздуха. М., Стройиздат, 1977. 502 с.
5. Р.В. Щекин, С.М. Кореневский, Г.Е. Бем, Ф.И. Скороходько, Е.И. Чечик, Г.Д. Соболевский и др. Справочник по теплоснабжению и вентиляции. Книга 1-я. – Киев: Будивельник, 1976. – 416 с.
6. В.Н. Богословский, Б.А. Крупнов, А.М. Сканава и др. Справочник проектировщика. Внутренние санитарно-технические устройства/ под ред. И.Г. Староверова и Ю. И.Шиллера. Ч1. Отопление. М., Стройиздат, 1990. 334 с.
- 7.СНиП – 23-01-99 «Строительная климатология»
- 8.СНиП II – 3 79* «Строительная теплотехника»
- 9.Исаченко В.П. Теплопередача / В.П. Исаченко, В.А. Осипова, А.С. Сукомел.—М.: Энергоиздат, 1981.—416 с.
- 10.Краснощеков Е.А. Задачник по теплопередаче.—М.:Энергия,1980.—288 с.
- 11.Справочник по теплообменникам, т. 2 / пер. с англ. под ред. О.Г. Мартыненко и др.—М.: Энергоатомиздат, 1987.—352 с.

12. Бакластов А.М. Промышленные тепломассообменные процессы и установки / А.М. Бакластов, В.А. Горбенко, О.Л. Данилов и др.—М.: Энергоатомиздат, 1986.—328 с.
13. Павлов К.Ф., Романков П.Г., Носков А.А. Примеры и задачи по курсу процессов и аппаратов химической технологии. Учебное пособие для вузов / Под редакцией члена-корреспондента АН СССР П.Г.Романкова. - 10-е издание, переработанное и дополненное. - Л.: Химия, 1987. - 576 с., ил.
14. Касаткин А.Г. Основные процессы и аппараты химической технологии . Учебник для вузов. - 9-е изд., исправл. - М.: Химия, 1973. - 752 с.
15. Основные процессы и аппараты химической технологии: Пособие по проектированию / Г.С. Борисов, В.П. Брыков, Ю.И. Дытнерский и др. Под редакцией Ю.И. Дытнерского, 2-е изд., перераб. и доп. - М.: Химия, 1991. - 496 с.
16. Плановский А.Н., Николаев П.И. Процессы и аппараты химической и нефтехимической технологии: Учебник для вузов. - 3-е изд., перераб. и доп. - М.: Химия, 1987. - 496 с.
17. Хоблер Т. Теплопередача и теплообменники: Пер. с польск. - Л.: Госхимиздат, 1961. - 820 с.
18. Кичигин М.А., Костенко Г.Н. Теплообменные аппараты и выпарные установки. - М. -Л.: Госэнергоиздат, 1955. - 392 с.
19. Яблонский П.А. Проектирование тепло- и массообменной аппаратуры химической промышленности. - Л.: ЛТИ им. Ленсовета, 1978. - 85 с.
20. Уонг Х. Основные формулы и данные по теплообмену для инженеров: Пер. с англ. - М.: Атомиздат, 1979. - 216 с.

Приложение 1. Продольный разрез рекуперативного теплообменника



Приложение 2. Поперечный разрез рекуперативного теплообменника

A-A

